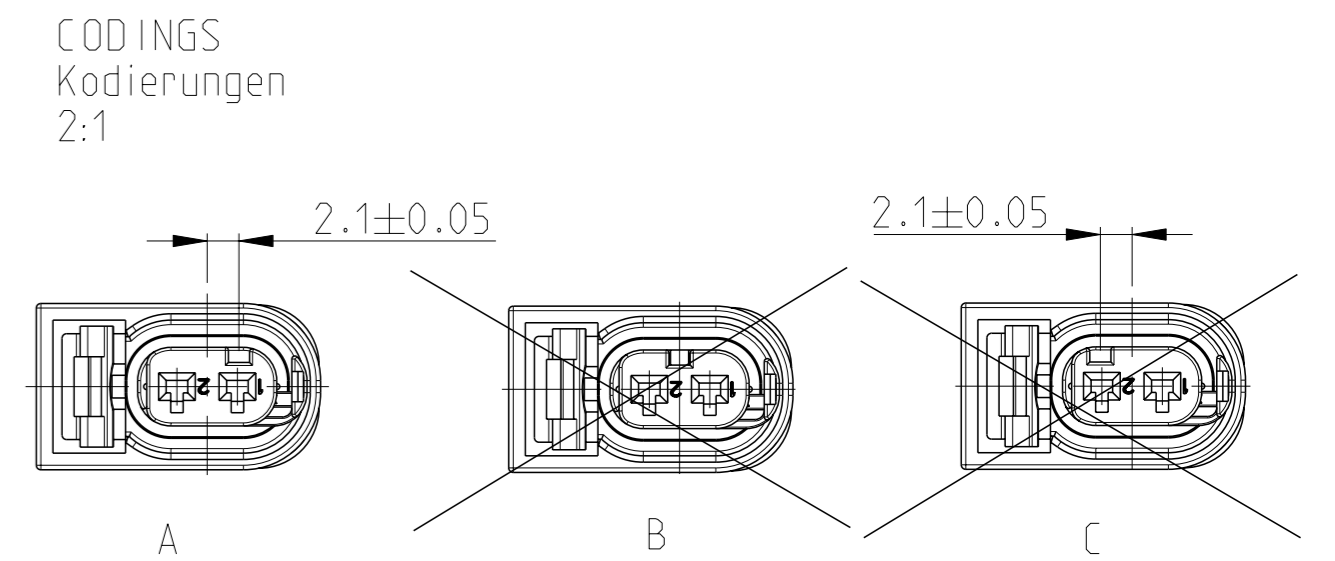
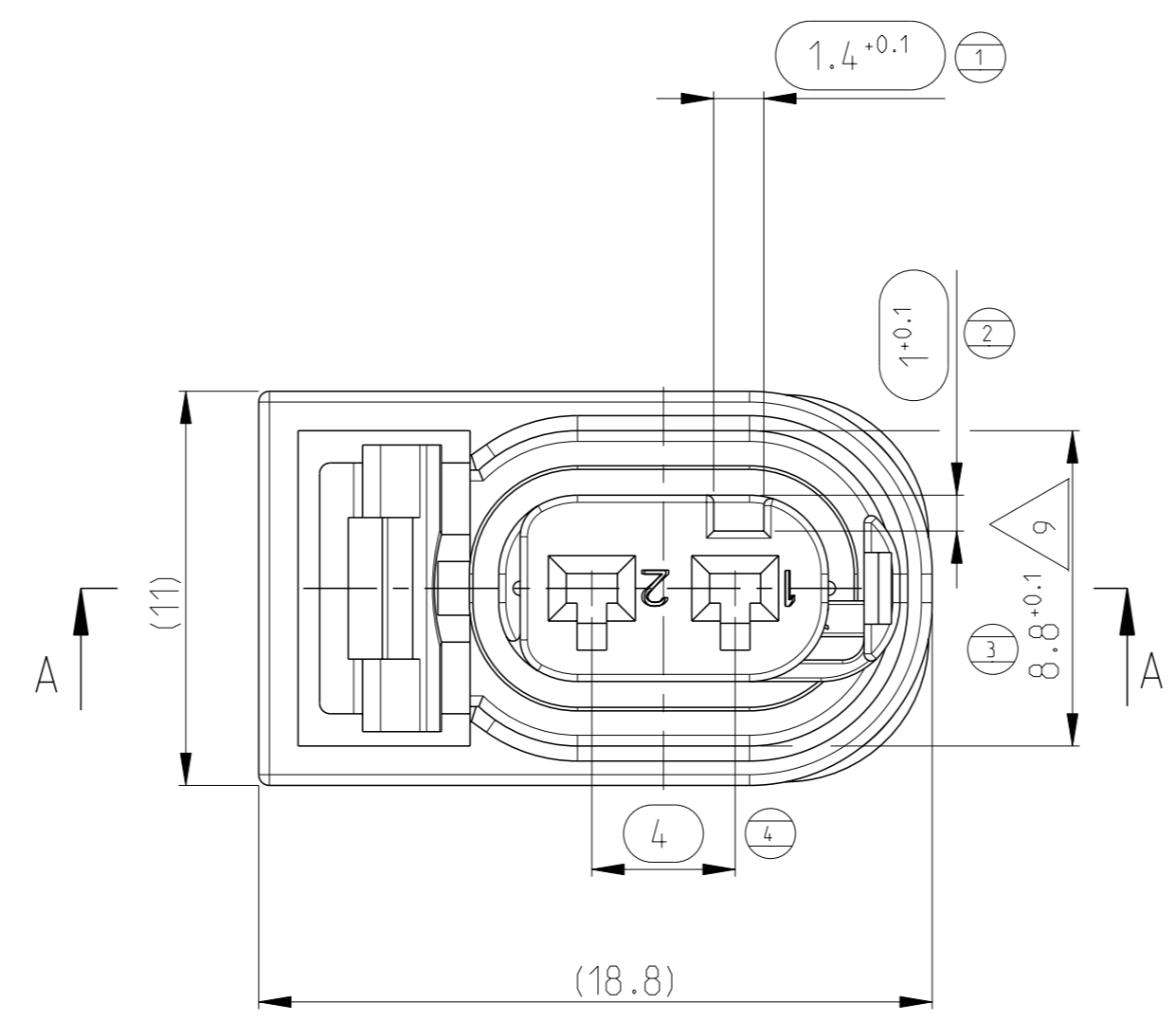
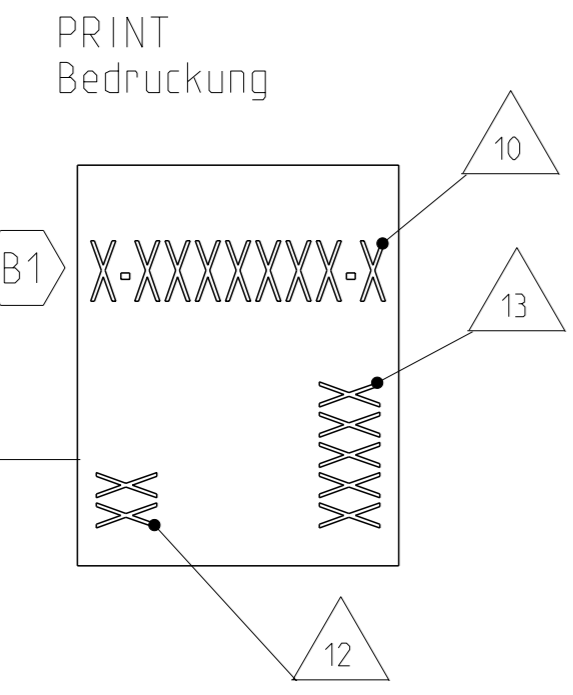
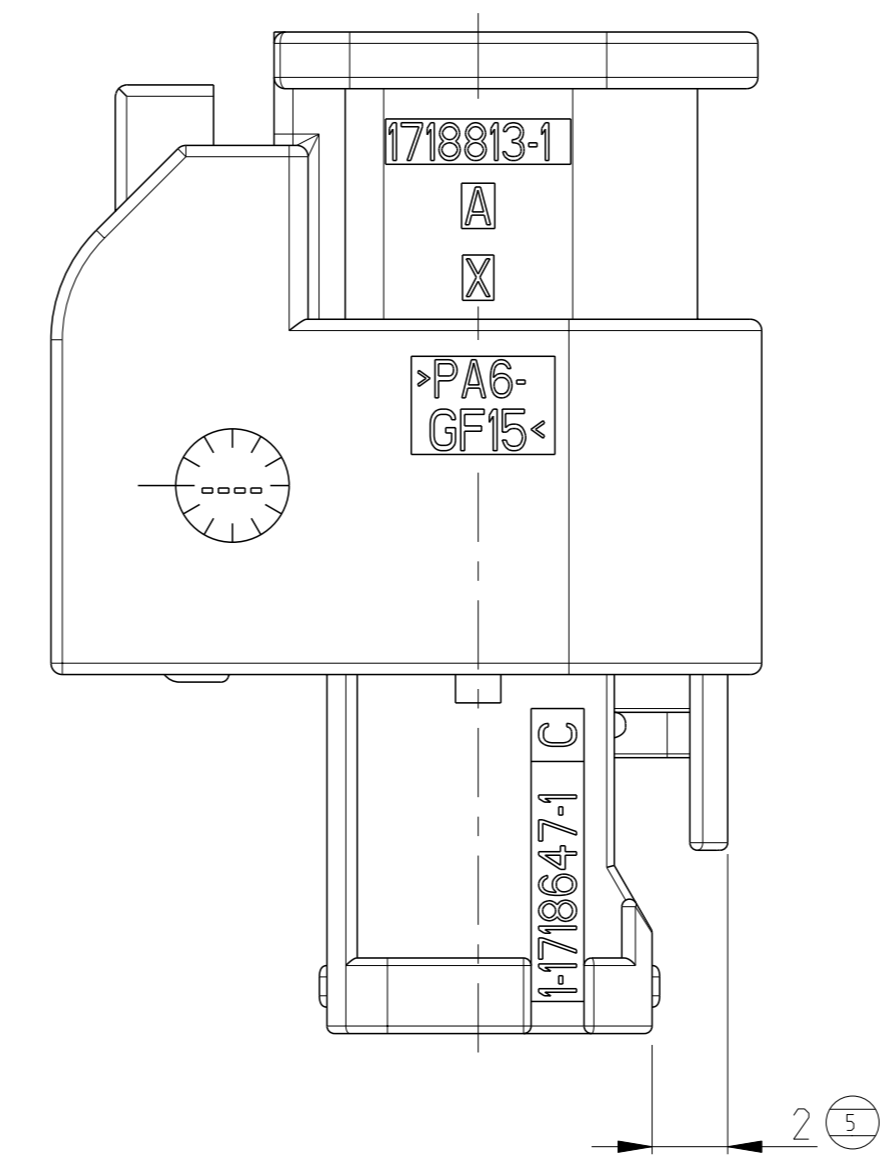
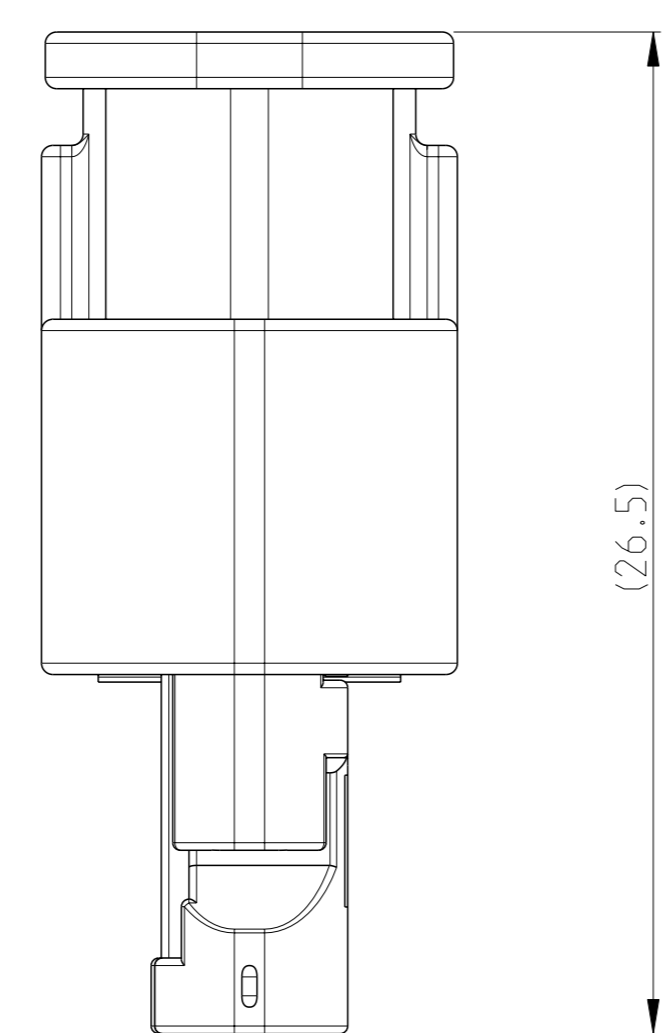
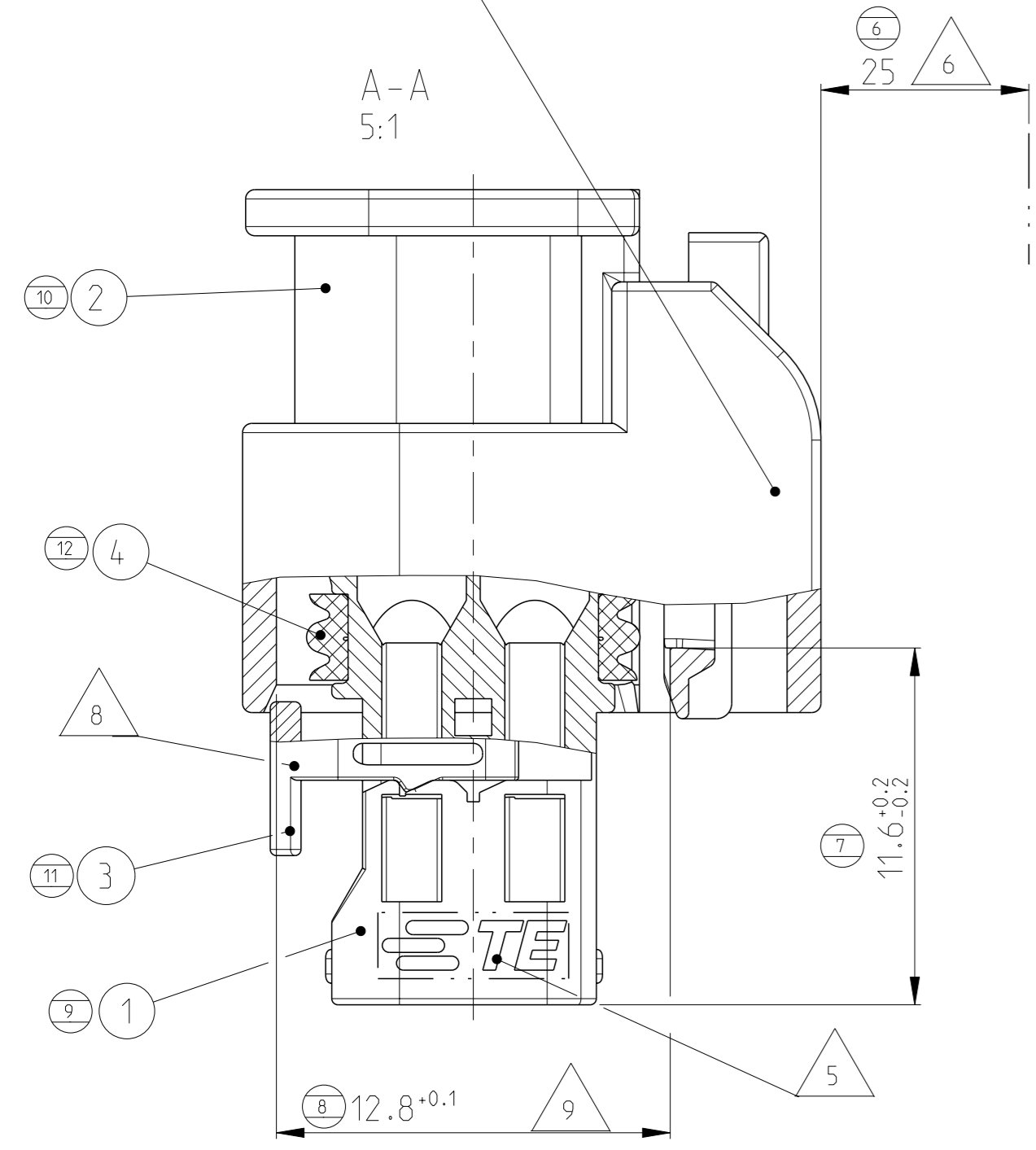


LOC	DIST	REVISIONS			
F	LYR	ÄNDERUNGEN	DATE	OWN	APVD
PRODUCT NR.:		BESCHREIBUNG			
B		Inner Hsg: chamfer removed	03SEP2010	CLA	ASC
B1		Laser Print Updated	12APR2013	SZN	GB



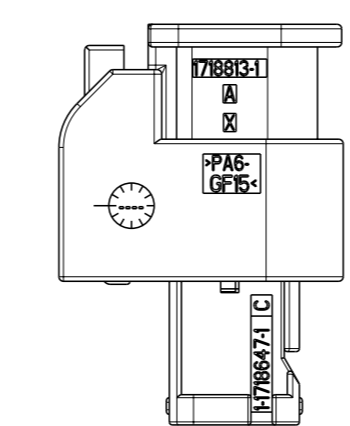
- NOTES:
Bemerkungen:
- ONLY THE GERMAN LANGUAGE VERSION IS AUTHORITATIVE
Massgebend ist nur der deutsche Text
 - FUNCTIONAL MEASUREMENTS MARKED WITH ARE DOCUMENTED IN THE EMPB. NOT MARKED MEASUREMENTS ARE MEASURED, BUT NOT DOCUMENTED IN THE EMPB. DEVIATIONS HAVE TO BE CORRECTED. Funktionsbestimmende Masse, die mit gekennzeichnet sind, werden ebenfalls ausgemessen, aber nicht im EMPB dokumentiert. Abweichungen sind zu korrigieren.
 - USABLE CONTACTS MCON-1.2 LL
SEE TE-NO. 1452674, SINGLE WIRE SYSTEM
Verwendbare Kontakte MCON-1.2 LL
siehe TE-Zeichnung 1452674, Einzeldichtungssystem
 - MAX. WIRE SIZE RANGE 1.0 mm² FLR PERMITTED FOR CAVITY-Ø 3.55mm
QUANTITY SEE WIRE HARNESS DRAWING
FOR PERMISSIBLE CURRENT CARRYING CAPACITY OF THE SINGLE CONTACT SEE PRODUCT SPECIFICATION NO.108-18782
max. zulässiger Leitungsquerschnitt 1.0 mm² FLR, fuer Kammer-Ø 3.55mm
die Stueckzahl ist im Leitungssatz festgelegt
die zulässige Strombelastbarkeit für die einzelnen Kontakte ist der Spezifikation 108-18782 zu entnehmen
 - SUPPLIER-MARK
Lieferantenkennzeichnung
 - SPACE OF ACTIVITY
Betaetigungsfreiraum
 -
 - SUPPLY CONDITION: RETAINER IN PRELOCKED POSITION
Auslieferungszustand: Zweite Kontaktsicherung in Vorraststellung
 - WARPAGE PERMITTED TO MAX. -0.5mm
Verzug zulässig bis max. -0.5mm
 - TE ORDER-NO.
TE Bestell-Nr.
 - ACCORDING TO INTERFACE DRAWING
SEE TE-NO. 114-18679-1
Passend zur Schnittstellen-Zeichnung
siehe TE-Nr. 114-18679-1
 - ASSEMBLY LINE SEGMENT IDENTIFICATION
Markierung für Segment der Assembly Anlage
 - DATE CODE (DDYY)
Datum Kodierung (TTJJ)



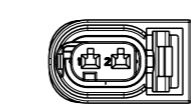
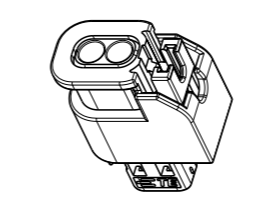
TE- Bestell-Nr. ORDER-NO.	10	COD	Benennung TITLE	REV	QTY	Benennung Einzelteil TITLE	Werkstoff MATERIAL	Oberfl äche/Farbe SURFACE/C OLOUR	Pos. ITEM
3-1564440-1	C	Buchsengeh äuse 2pol. CONNECTOR 2POS.	A	1	1	Dichtung SEAL	MVQ-30	natur/NATURE	4
				1	1	Kontaktsicherung RETAINER	PA66-GF15	violett/VIOLETT ähnl./SIML. RAL 4006	3
				1	1	Umgeh äuse OUTER HOUSING	PA6-GF15	schwarz/BLACK RAL 9011	2
				1	1	Buchsengeh äuse INNER HOUSING	PA66-GF30	blau/BLUE ähnl./SIML. RAL 5012	1
2-1564440-1	B	Buchsengeh äuse 2pol. CONNECTOR 2POS.	A	1	1	Dichtung SEAL	MVQ-30	natur/NATURE	4
				1	1	Kontaktsicherung RETAINER	PA66-GF15	violett/VIOLETT ähnl./SIML. RAL 4006	3
				1	1	Umgeh äuse OUTER HOUSING	PA6-GF15	schwarz/BLACK RAL 9011	2
				1	1	Buchsengeh äuse INNER HOUSING	PA66-GF30	natur/NATURE	1
1-1564440-1	A	Buchsengeh äuse 2pol. CONNECTOR 2POS.	B	1	1	Dichtung SEAL	MVQ-30	natur/NATURE	4
				1	1	Kontaktsicherung RETAINER	PA66-GF15	violett/VIOLETT ähnl./SIML. RAL 4006	3
				1	1	Umgeh äuse OUTER HOUSING	PA6-GF15	schwarz/BLACK RAL 9011	2
				1	1	Buchsengeh äuse INNER HOUSING	PA66-GF30	schwarz/BLACK RAL 9011	1

RETAINER IN END POSITION
Kontaktsicherung
in Endraststellung

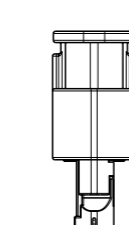
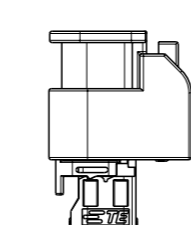
2:1



3D VIEW
3D Ansicht
1:1



1:1



CODING A AS SHOWN
Kodierung A wie gezeichnet

THIS DRAWING IS A CONTROLLED DOCUMENT. Dieses Dokument ist ein kontrolliertes Dokument. Änderungen sind durch eine gezeichnete Kennzeichnung zu dokumentieren. Änderungen sind durch eine gezeichnete Kennzeichnung zu dokumentieren.		TOLERANCING ISO 8015 TOLERIERUNG ISO 8015		DWN 15APR2008	
DIMENSIONS: MASSENMÄßEN: mm		OTHERWISE SPECIFIED: ANDERSONS ANDERSONS		NAME L. Abbate	
MATERIAL		APPLICATION SPEC VERARBEITUNGSSPEZ.		CAGE CODE DRAWING NO. 00779 1564440	
WEIGHT GEWICHT		CUSTOMER DRAWING		RESTRICTED TO NUR FÜR	
SCALE MAßSTAB		SHEET BLATT		REV B1	